

Trong vài năm nữa các cháu tôi sẽ khôn ngoan và sẽ tìm tòi để hiểu về lịch sử Việt Nam mà chúng không học trong trường, lúc đó tôi sẽ già hơn quên tới quên lui và có thể đã ra đi... Tôi cảm thấy có trách nhiệm với chúng để chỉ dẫn vài điểm về lịch sử nước nhà để các trẻ không bị các báo thân tả đầu độc nên tiếp tục viết vài điều căn bản về lịch sử Việt Nam bằng Pháp Văn cho chúng.

Trần Ngọc Quang



LA FIN DE LA DYNASTIE DES NGUYỄN

(REVUE ET MISE A JOUR EN 2021)

Avec le décès du Prince Bảo Thắng en mars 2017 à Paris à 74 ans, la dynastie des Nguyễn s'est officiellement éteinte car le prince ne s'est pas marié et n'a pas eu d'enfant. Peu de gens connaissent le prince Nguyễn Phúc Bảo Thắng né en 1943 qui ne s'est fait jamais parlé de lui depuis l'abdication en août 1945 de son père Bảo Đại, le dernier roi du Việt Nam.

La dynastie des Nguyễn a commencé en 1802 avec le roi Gia Long (contemporain de Napoléon 1er) qui a réuni le pays sous le nom de Việt Nam bien que la famille des Nguyễn existait depuis plusieurs siècles. La colonisation française a commencé en 1859 sous Napoléon III par la prise de Saigon, puis a duré pendant presque 100 ans avec trois rois déportés en Algérie et à la Réunion.

Le dernier roi est Bảo Đại né en 1913, son vrai nom est Nguyễn Phúc Vĩnh Thụy, il est décédé d'une tumeur cérébrale à l'hôpital militaire du Val de Grâce à Paris et enterré au cimetière de Passy dans le 16^e arrondissement de Paris en **juillet 1997**. Nguyễn Phúc Bảo Thắng est officiellement le dernier Prince Héritier, enfant de la reine Nam Phương enterrée à Chabrignac en Corrèze, mais il n'est pas le dernier fils car Bảo Đại a eu 2 épouses officielles (Nam Phương et Monique Baudot, une Lorraine née en 1946 et mariée en 1972, sans enfant) et de nombreuses concubines et maitresses, il a en fait 13 enfants dont **6 fils** :

-Le Prince Héritier Nguyễn Phúc Bảo Long (1936-2007) célibataire et sans enfant

-Le Prince Nguyễn Phúc Bảo Thắng (1943-2017) célibataire et sans enfant, tous deux fils de la reine Nam Phương

-2 fils de la concubine Bùi Mộng Điệp : Nguyễn Phúc Bảo Hoàng (1954-1955) et Nguyễn Phúc Bảo Sơn (1957-1987)

-1 fils de la concubine Lê Thị Phi Ánh : Nguyễn Phúc Bảo Ân né en 1951 et vivant actuellement à Orange County, au sud de la Californie.

-1 fils de la maitresse Christiane Bloch-Carcenac : Patrick-Edouart Bloch-Carcenac né en 1958, méconnu du public et vivant à Strasbourg.



La Reine Nam Phương et ses 5 enfants



Le Roi Bảo Đại

Bảo Ân ne peut pas prétendre au titre de Prince car selon la tradition royale, seuls les enfants issus de la Reine peuvent prétendre aux titres de Prince et de Princesse. Resté au Việt Nam à la chute de Saïgon en 1975, sa famille a pu rejoindre les États-Unis à titre humanitaire en 1992. Il est installé à Garden Grove (dans "Little Saïgon") et travaille dans une entreprise japonaise. Marié à Lê Kim Liên, il a 2 enfants : une fille Nguyễn Phúc Thúy Sĩ née en 1977, architecte aux États-Unis et un fils nommé Nguyễn Phúc Quý Khang né au Việt Nam en 1978.

Quý Khang est marié à Bùi Kim Thoa et a 2 garçons jumeaux nés en 2012 nommés **Nguyễn Phúc Định Lai** et **Nguyễn Phúc Định Luân** : ces garçons sont les derniers descendants de la "Maison des Nguyễn". Rappelons que Bảo Ân a contribué à la restauration de la tombe du roi au cimetière de Passy avec ses maigres économies ; à cause des conflits familiaux avec la dernière épouse, il n'y avait que deux dalles et une stèle non gravée sur la tombe du Roi Bảo Đại pendant 10 ans.



Nguyễn Phúc Bảo Ân



Avec sa famille, dont Nguyễn Phúc Quý Khang à droite



Nguyễn Phúc Quý Khang et son père Nguyễn Phúc Bảo Ân



Nguyễn Phúc Định Lai et Nguyễn Phúc Định Luân, fils de Quý Khang, les derniers descendants de Bảo Đại



Photo récente de Nguyễn Phúc Bảo Ân

Rappelons "brièvement" la famille du Roi Bảo Đại : Il a officiellement 2 épouses, 6 concubines (amantes) et 13 enfants selon l'ordre chronologique :

1. Reine Nam Phương ("Parfum du Sud"), née Jeanne Mariette Nguyễn Hữu Hào (1913-1963), mariée le 20 Mars 1934 au Palais Kiên Trung à Huê et inhumée à Chabrignac en Corrèze. Avec acte de mariage et 5 enfants
2. Bùi Mộng Điệp, Concubine, (1924-2011 à Paris). Inhumée au Cimetière de Thiais, dans la banlieue sud de Paris. 3 enfants
3. Lý Lê Hà. Concubine sans enfant
4. Hoàng Tiểu Lan (Jenny Wong). Concubine, 1 fille
5. Lê Thị Phi Ánh. Concubine, (1922-1984 à Saigon). 2 enfants, dont un fils Bảo Ân
6. X... Vicky (Française). maitresse, 1 fille
7. Christiane Bloch-Carcenac, maitresse, décédée le 17 Février 2009 à Erstein, Alsace, France, 1 fils
8. Monique Marie Eugène Baudot, née le 30-4-1946, travaillant au service de presse à l'ambassade du Zaïre à Paris. Mariée à 26 ans le 19-01-1982, acte de mariage à Paris 16è et sans enfant. Officiellement elle est devenue Princesse Vĩnh Thụy, personne n'a accepté son titre de "Reine Tây Phương" (Parfum de l'Ouest) pour faire l'enchaînement avec Nam Phương. Les vietnamiens entre eux l'appellent tout simplement "Mme Monique". Elle est décédée à Paris 16è le 27-9-2021.

Enfants : (garçons en *)

- Avec la Reine Nam Phương:

1. Prince Héritier Nguyễn Phúc Bảo Long (4-1-1936/ 28-7-2007) *
2. Princesse Nguyễn Phúc Phương Mai (1-8-1937/ 16-01-2021)
3. Princesse Nguyễn Phúc Phương Liên (3-11-1938)
4. Princesse Nguyễn Phúc Phương Dung (5-2-1942)
5. Prince Nguyễn Phúc Bảo Thắng (30-9-1943/ 15-3-2017) *

-Avec la concubine Bùi Mộng Điệp :

1. Nguyễn Phúc Phương Thảo (1946).
2. Nguyễn Phúc Bảo Hoàng (1954-1955) *
3. Nguyễn Phúc Bảo Sơn (1957-1987), mort accidentellement au Japon *

-Avec la concubine Hoàng Tiểu Lan (Jenny Wong):

1. Nguyễn Phúc Phương Anh, vit actuellement à Hawaï

- Avec la concubine Lê Thị Phi Ánh :

1. Nguyễn Phúc Phương Minh (1950-2012).

2. Nguyễn Phúc Bảo Ân (1951) *

- Avec la maitresse Vicky

1. Nguyễn Phúc Phương Từ (vit en France).

-Avec la maitresse Christiane Bloch-Carcenac

1. Patrick-Edouard Bloch-Carcenac né le 21 Avril 1958 à Strasbourg. *

Patrick Bloch-Carcenac serait le dernier fils de Bảo Đại, et non Bảo Ân. Il parait qu'il voue à son père une grande admiration, divorcé, vit actuellement à Strasbourg et sans cacher ses origines royales il n'en a pas fait non plus de publicité, sauf récemment à la chaine de Télévision FR3 Régionale du Grand Est.



Christiane Bloch-Carcenac (1922-2009)



Christiane et Bảo Đại à Erstein en 1975



LE PRINCE IMPERIAL ET SON PERE L'EMPEREUR BAO DAI. ^^ <<<<LE JEUNE PRINCE ENFANT AVEC UNE DEMI-SOEUR, FILLE AUSSI DE SA MAJESTE. LE PRINCE VIT ET VOYAGE SOUS LE NOM DE SA MAMAN, MADAME CHRISTIANE BLOCH-CARCENAC.



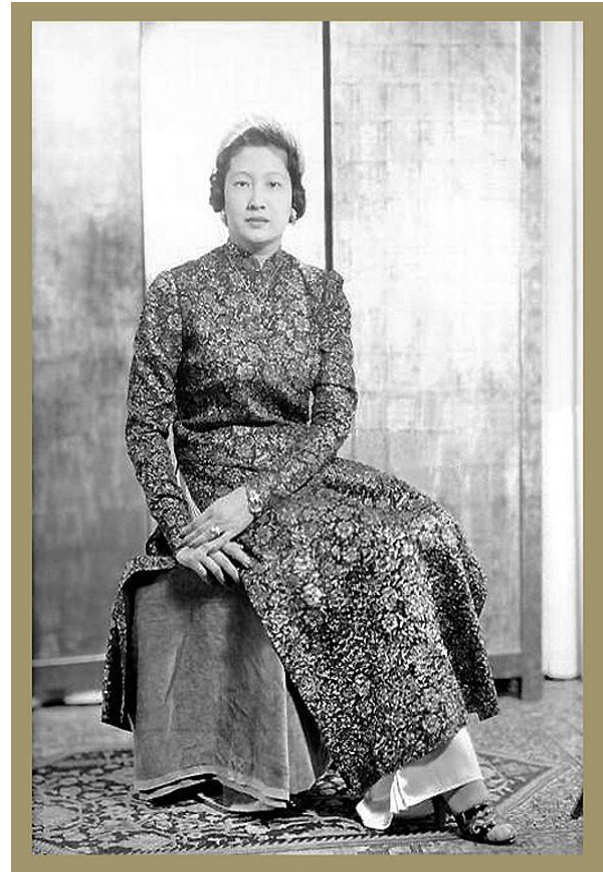
Les rares photos de Patrick-Edouart avec son père à Paris dans les années 1992



Patrick-Edouart Bloch-Carcenac (né en 1958) chez lui à Strasbourg (Alsace), France



Patrick-Edouart, 58 ans en 2016



La Reine Nam Phương



Bảo Đại et ses 2 épouses : Nam Phương

et Monique Baudot



Monique Baudot dans les années 2008

*à côté de la pierre tombale de son époux au cimetière de Passy, 75016 Paris.
Elle est décédée le 27 septembre 2021, à l'âge de 75 ans, dans son appartement
du Boulevard Suchet, 75016 Paris.*



La 1ère concubine Bui Mộng Điệp qui vivait à Paris, dans le 12^e arrondissement. Elle est inhumée au cimetière de Thiais, près de Paris.

Bảo Long

Ce Prince Héritier est considéré depuis mars 1939 à l'âge de 14 mois comme le successeur de Bảo Đại. Il est éduqué à la française et aussi selon la tradition vietnamienne, de même entre la religion catholique de sa mère et la tradition bouddhiste de son père. Sorti de St-Cyr en 1956 et de l'Ecole de Cavalerie de Saumur en 1957, il semble vouloir mourir sur le champ de bataille et s'engage dans la Légion Etrangère au Régiment Etranger de Cavalerie, son char a sauté sur une mine. Il quitte l'armée vers 1961, vit discrètement et seul. Travaillant dans une banque privée de la région parisienne, personne ne l'a remarqué, il est resté célibataire et vit à Londres depuis les années 1990. Sa dernière apparition remonte à 1997, lors de la "cérémonie funéraire des 49 jours" de Bảo Đại le 5-07-1997.

J'ai assisté personnellement à cette cérémonie dans une pagode au bois de Vincennes en 1997 mais égaré les photos prises ce jour là. Les 5 enfants de la reine Nam Phương étaient présents, le Prince Bảo Long avait même lu un texte en parfait vietnamien. J'ai remarqué l'absence de la dernière épouse du roi Bảo Đại, Monique Baudot qui est en fait non conviée, et la présence d'un autre Prince royal Georges Vĩnh San, fils du roi Duy Tân déporté à l'île de la Réunion et surtout le drapeau jaune aux 3 bandes jaunes du Sud Việt Nam. Bảo Long est décédé en juillet 2007 à Sens, célibataire et sans enfant ; durant toute sa vie il

n'a jamais voulu intervenir dans la politique du Việt Nam. Inhumé à Chabignac, je n'ai pas vu sa tombe quand j'ai visité ce cimetière en 2014 où repose sa mère Nam Phương.



Bảo Thắng

On ne savait presque rien sur lui, seulement qu'il avait fait ses études à Neuilly au couvent des Oiseaux, à l'École des Roches en Normandie et à Dalat au Việt Nam.

Ses sœurs étaient :

-La Princesse Phương Mai (1937), veuve depuis 1992 de Pietro Badoglio, 2^e Duc d'Addis Abeba, marquis del Sabotino, petit-fils du maréchal italien Badoglio, et Vice-Roi d'Ethiopie en 1938, d'où ce titre. Il était Président du Conseil d'Italie après la chute de Mussolini en juillet 1943 et avait négocié l'armistice avec les alliés et déclara la guerre à l'Allemagne. Elle est mère de Flavio (né en 1973) 3^e Duc, et de Manuela (née en 1976) et a 2 petits-enfants.



La princesse Phuong Mai et son père au Grand Prix de Formule 1 de Monza en 1955

La princesse Phương Mai est décédée le 16 janvier 2021, à l'âge de 83 ans, à Louveciennes, dans le département des Yvelines, à l'ouest de Paris . Ses obsèques ont été célébrées dans l'intimité familiale le jeudi 21 janvier 2021, un avis de décès a été publié dans le journal "Le Figaro".

-La princesse Phương Liên (1938) épouse du banquier bordelais Bernard Soulain et mère de Valérie (1963) et Caroline (1966) qui dirige un refuge de chevaux en Corrèze

-La princesse Phương Dung (1942) qui est célibataire.



Bao Thang est à droite de la photo, Bao Long à l'extrême gauche le 06-8-1997 lors des obsèques de leur père à Paris.



Les Enfants de Nam Phương. De Gauche à droite : Phương Dung, Phương Liên, Phương Mai, Bảo Thắng, et Bảo Long lors de la "cérémonie des 49 jours" du dernier roi Bảo Đại

Autres photos de la famille de Bảo Đại :



*Concubine Lê Thị Phi Ánh
Mère de Bảo Ân*



Bảo Đại lors du mariage de sa fille Phương Thảo avec son frère Bảo Sơn de profil : tous 2 sont les enfants de Bùi Mộng Điệp



Phương Anh, fille de Hoàng Tiểu Lan (Jenny Wong) vit simplement à Hawaï



Phương Thảo au bal des Débutantes, Cannes 1965

En conclusion, si les derniers descendants du Roi Bảo Đại semblent être actuellement les jumeaux Nguyễn Phúc Định Lai et Nguyễn Phúc Định Luân nés en 2012 en Californie, leur grand-père Nguyễn Phúc Bảo Ân, né en 1951 ne serait pas le dernier fils de Bảo Đại comme la presse l'a mentionné. Il semblerait que c'est plutôt Patrick-Edouard Bloch-Carcenac, né en 1958, vivant actuellement à Strasbourg en Alsace, mais nous ne savons pas s'il a une descendance, un prochain reportage nous le dira.

*Dr. Trần Ngọc Quang
Paris, juillet 2017*

ADDENDUM (Octobre 2021)

Par un heureux hasard de Facebook, Patrick Bloch-Carcenac qui avait lu mon texte m'a contacté et nous avons eu plusieurs échanges téléphoniques et documentaires. Très sympathique, il a accepté de répondre à mes nombreuses questions et j'ai été ému de l'entendre raconter l'histoire de son enfance.

Bảo Đại avait quitté définitivement le Viêt Nam vers la fin de 1953 et avant les Accords de Genève sur la guerre d'Indochine le 21 juillet 1954, en tant que Chef d'Etat et résidant à Cannes il a nommé Ngô Đình Diệm comme Premier Ministre le 06-6-1954. Diệm l'a ensuite renversé par créer la Première République du Viêt Nam et tout ce qui est en rapport avec Bảo Đại est mal vu au Viêt Nam. De ce fait, depuis 1955 très peu de gens connaissent sa vie privée jusqu'à la chute du Sud Viêt Nam le 30 avril 1975.

Présenté par son garde de corps Rochereau qui lui sert aussi d'Intendant, Bảo Đại avait connu Mme Christiane Bloch, née Carcenac, vers 1957 dans la région de Strasbourg quand il chassait en Alsace avec son ami le Comte Jean de Beaumont. Pour être près d'elle il a même loué une villa "Les Mûriers" à Gerstheim, à 5 km de la grande maison où Christiane résidait à Erstein. Il avait 44 ans et elle 35 ans. La Reine Nam Phương était au courant de cette liaison, elle en était très jalouse, car c'est la deuxième fois qu'il fréquentait une Française et semble plus attaché à cette liaison, la première était une certaine Vicky avec qui il a eu une fille.



Mme Christiane Bloch-Carcenac était une très belle femme blonde, un peu délaissée par son mari Georges Bloch qui avait une grande quincaillerie industrielle à Erstein, et une filiale nommée Batralest en Algérie, elle n'a pas de besoin pécuniaire car son mari lui versait de

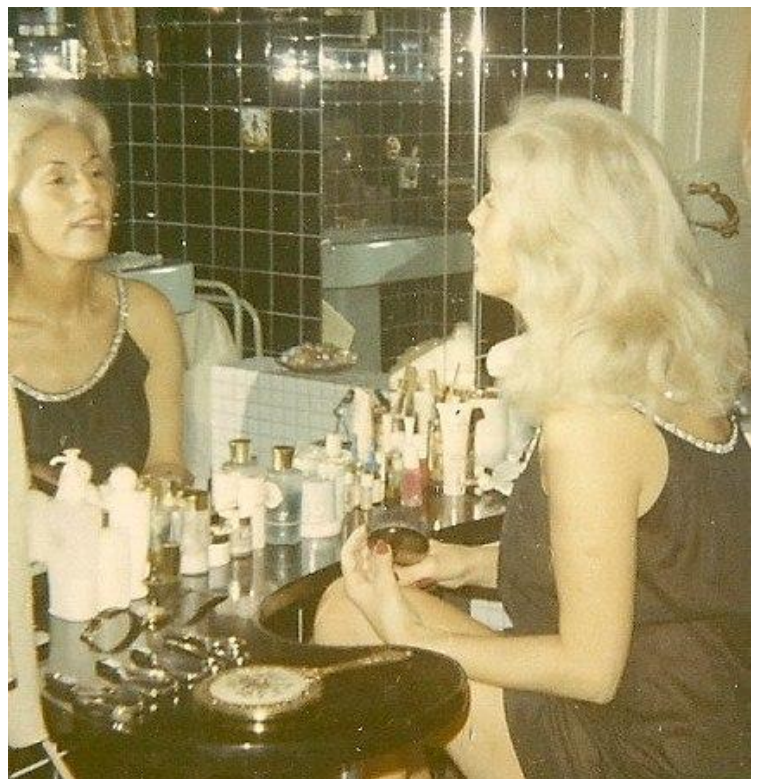
larges pensions. Cette dame très discrète et assez mystérieuse est née en 1922 et avait épousé Georges Bloch en 1941 en Dordogne à l'âge de 19 ans. Ils ont eu un fils Jean-Paul Bloch né en 1942, qui vit maintenant en Espagne.

Elle est décédée en 2009 à l'âge de 87 ans et inhumée à Erstein, en Alsace.

Georges Bloch d'origine Israélite, a eu quelques difficultés pour que ses parents acceptent qu'il épouse une catholique. Il avait repris avec son frère la société de leur père Victor Bloch qui est une grosse quincaillerie industrielle livrant les plus gros chantiers en Alsace, ainsi que Suez, et Campenon; L'entreprise était la première à avoir de gros camions-citernes dans l'Est de la France.

Georges qui est souvent en Algérie et Christiane Bloch-Carcenac n'ont jamais voulu divorcer; Georges est rentré définitivement en France en 1961.

De cette "liaison adultère" est né Patrick le 21-4-1958 à Strasbourg, dont le 2è prénom est Edouard, il est reconnu par Georges Bloch car son acte de naissance portait le nom de BLOCH-CARCENAC. Il appelait Bảo Đại par "Sa Majesté" ou "Sire" car on lui a caché ses origines jusqu'au jour où Bảo Đại l'avait présenté dans un hôtel comme son fils, il avait 6 ou 7 ans mais les gens d'Erstein l'appelaient déjà "le petit Bảo Đại". Patrick avait une enfance malheureuse dans divers internats, il n'avait pas d'amis, pas de train électrique ni de petites voitures mécaniques comme tous les autres enfants, c'est peut être la raison pour laquelle il aimera plus tard les voitures.



Christiane Bloch-Carcenac

Un empereur à la noce

Discretion était le mot clé de la petite cérémonie qui a eu lieu samedi soir dans un hôtel-restaurant de la zone industrielle de Geisolsheim-Gare. Deux Alsaciens y célébraient leur mariage. Avec un invité de marque: Sa Majesté l'empereur Bao Daï.

Sobre, costume gris, le visage impassible, Bao Daï s'assied lentement à la table de noce, où vont s'installer une petite cinquantaine d'invités. Les salutations vont littéralement sans mot dire. «Sa Majesté parle très peu», précise le jeune marié, Patrick Bloch. Et surtout pas à la presse: en fait, jamais de sa vie, il n'a accordé d'interview à un journaliste. Il estime avoir tout dit dans un livre, paru en 1981, «Le Dragon d'Annam».

«Protecteur de la grandeur»

Par chance, son épouse d'origine lorraine, la princesse Vinh-Thuy, sera plus bavarde. Mais pas de commentaire sur la situation actuelle du Vietnam, même si, «nous sommes toujours disponibles pour notre peuple». Mariée depuis vingt ans à Bao Daï, elle avait pour nom de jeune fille Eugénie Monique Baudot. Ils se sont rencontrés à la fin des années soixante alors



Une cérémonie de mariage très intime. Tailleur bleu-dur pour la princesse Vinh-Thuy, costume gris-sobre sur les épaules de Sa Majesté. Robe blanche de circonstance à l'épousée, Claudine Lang, et cravate rouge portée par le jeune marié Patrick Bloch. (Photo DNA)

qu'elle travaillait au service pressé de l'ambassade du Laos à Paris.

Fils de l'empereur Khai-Dinh de la dynastie des Nguyen, il succède à son père en 1925, en prenant le nom de Bao Daï, «Protecteur de la grandeur». Il avait alors 12 ans. Il poursuit ses études en France, au lycée Condorcet puis Sciences-Po à Paris. De retour dans son pays, il œuvre à sa modernisation, et proclame en 1945 l'indépendance de l'Annam (région centre du Vietnam). «L'homme des Français», sous l'occupation japonaise de toute l'Indochine, affirme pourtant son attachement à la «grande Asie orientale». Il abdique en août de la même année. Rétabli sur son trône par les Français trois ans plus tard, il se retire en France en 1954 après les Accords de Genève.

«Il venait me chercher à l'école quand j'étais tout petit», raconte Patrick, 34 ans, devenu administrateur de biens. Bao Daï venait chasser dans la région en compagnie du comte de Beaumont. Depuis, ils se revoient régulièrement. Pour le mariage de son protégé, Sa Majesté se devait de faire le déplacement de Paris, où il réside avec son épouse. Bao Daï à la Kratz est vraiment passé inaperçu. **A. M.**

De plus, de santé fragile il a dû être opéré 2 fois en 1972 d'une malformation cardiaque congénitale (communication inter-ventriculaire et rétrécissement pulmonaire) ayant laissé des séquelles.

Patrick-Edouard Bloch-Carcenac est dans le commerce et devenu Administrateur de biens; il a connu Claudine Lang à l'âge de 20 ans et ils se sont mariés le 10-10-1992 à Strasbourg, son père Bảo Đại est venu à la noce et la presse locale en avait parlé. N'ayant pas eu d'enfant ils ont divorcé en 2000, et Patrick ne s'est pas remarié.

4G 55% 00:13

Alliance Royale au Grand-Duché de Luxembourg et de la région Lorraine
 Publication de groupe par Patrick-Edouard Bloch-carcenac • À l'instant •

Sa Majesté Bao Dai



3 grand est

VIETNAM
Le fils du dernier empereur

Secrets d'Histoire – Stéphane Bern – France Télévision
 Publication de groupe par Patrick-Edouard Bloch-carcenac • 12 h •

Patrick-Édouard
 13ème et dernier enfant de Sa Majesté Bao Dai
 Sa Majesté née en 1913
 Couronné à l'âge de 13 ans
 13ème Empereur de la Dynastie

sport, du tennis, du ski, du vol, de l'équitation, il pilotait aussi... »

« L'Alsace ? C'est certainement son ami, le comte Jean de Beaumont, qui le lui a fait découvrir »

De retour en Indochine, territoire de l'empire colonial français, il régna jusqu'en 1940 sur la partie centrale de l'actuel Vietnam, le protectorat d'Annam, tout en étant soumis à l'autorité d'un gouverneur général. « Bao Dai était un réformateur », précise son fils. « Il a notamment supprimé la prosternation traditionnelle, front contre sol, modernisé l'enseigne-

traités de protectorat avec la France. Après son abdication, le 25 août 1945, il est nommé conseiller suprême par le gouvernement d'Hô Chi Minh, président de la République démocratique du Vietnam. En 1949, durant la guerre d'Indochine, Bao Dai est ramené au pouvoir par la France avec le titre cette fois de chef d'État. En 1955, il sera déposé par son Premier ministre, avec l'appui des Américains. La France, l'ancienne puissance coloniale qui l'a soutenu de nombreuses années, devient alors la terre de son exil. Il vivra d'abord à Cannes, au château de Thorenc, puis à Paris.

« Son / de la sais / bre à déc / nier. « Je / jour où il / carreau / C'était ur / arrivé, ac / Lorsqu'ils / teau à m / sauté des

Le p / de P

L'oncle de l'assoc Plobsheim la fin des a dote, ce fi gnée dan 2016. *L'Hi thieu, incé mée allen lors d'une ne* », relat tait avec s be d'un p charrette chemin et avaient at gagné le li mener du ge arrivant finir. Sur le sont aper couché so Quand l'endormi



Patrick Édouard Bloch-Carcenac, 62 ans, treizième et dernier fils de Bao Dai, vit toujours en Alsace. Photo DNA

ALSACE
 Société Alsacienne de Publications
 18, rue de Thann - 68945 MULHOUSE Cedex 9
 Tél. 03.89.32.70.00 - Télécopie 03.89.32.11.26
 Internet : http://www.alsace.fr - e-mail : ALSRedaction@alsace.fr
 Service lecteurs : 09.69.32.80.31 (appel non surtaxé)
 S.A.S. au capital de 101 710 200 euros / Principal associé : BFCM
 Président : Philippe Carli / Directeur général, directeur de la publication : Laurent Couronne
 Rédacteur en chef : Olivier Chapelle
 Tarifs d'abonnement France 7 jours/7 (par prélèvement)

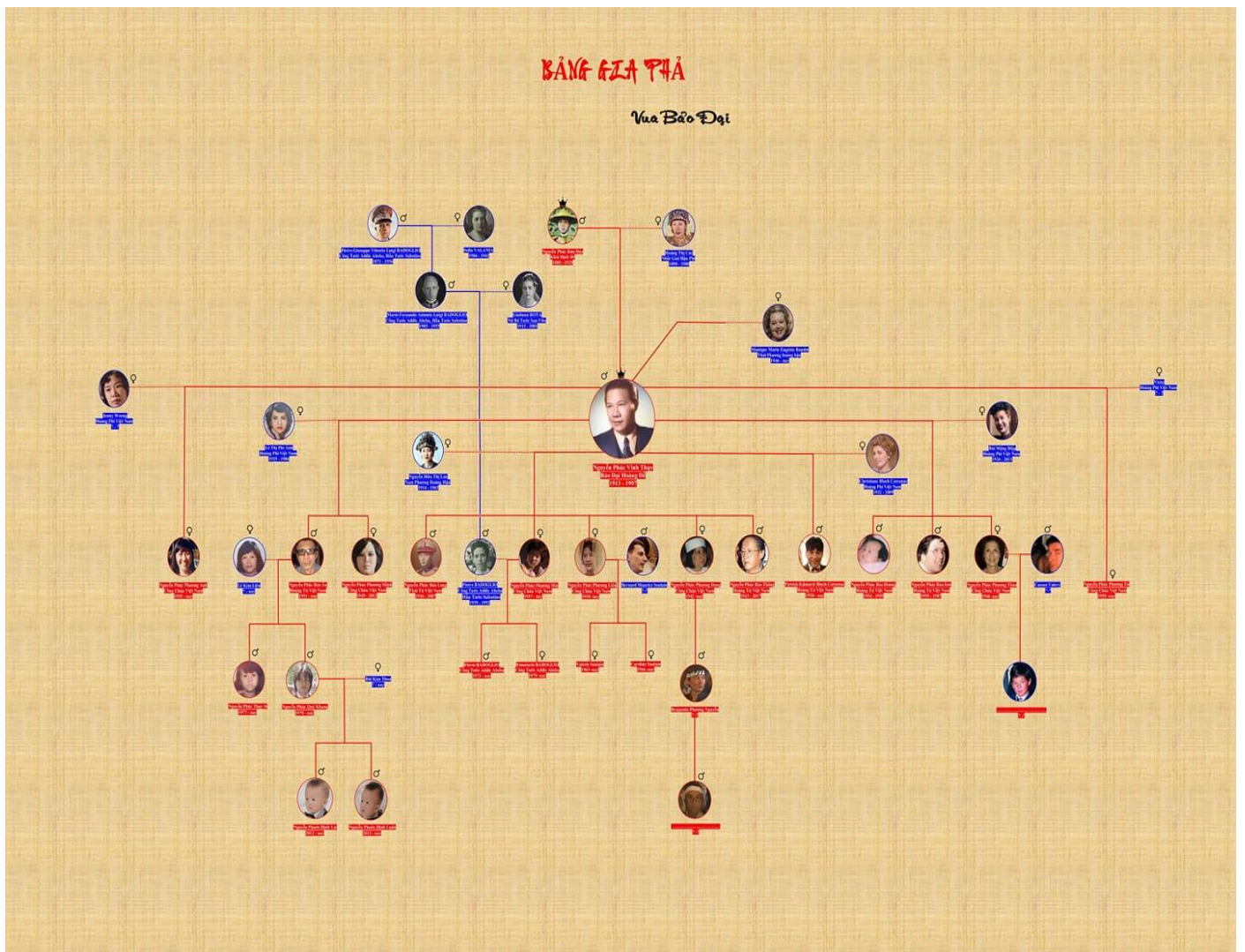
Un nouveau reportage sur Patrick a été diffusé le 13 Octobre 2021 dans "Enquêtes de Région" de la chaîne FR3 Régionale du Grand Est, et mis sur Youtube dont voici le lien :

<https://www.youtube.com/watch?v=7jn8Wdgd58>

Par ailleurs, un livre autobiographique est en préparation.



Reportage de FR3 Grand Est de la Télévision française



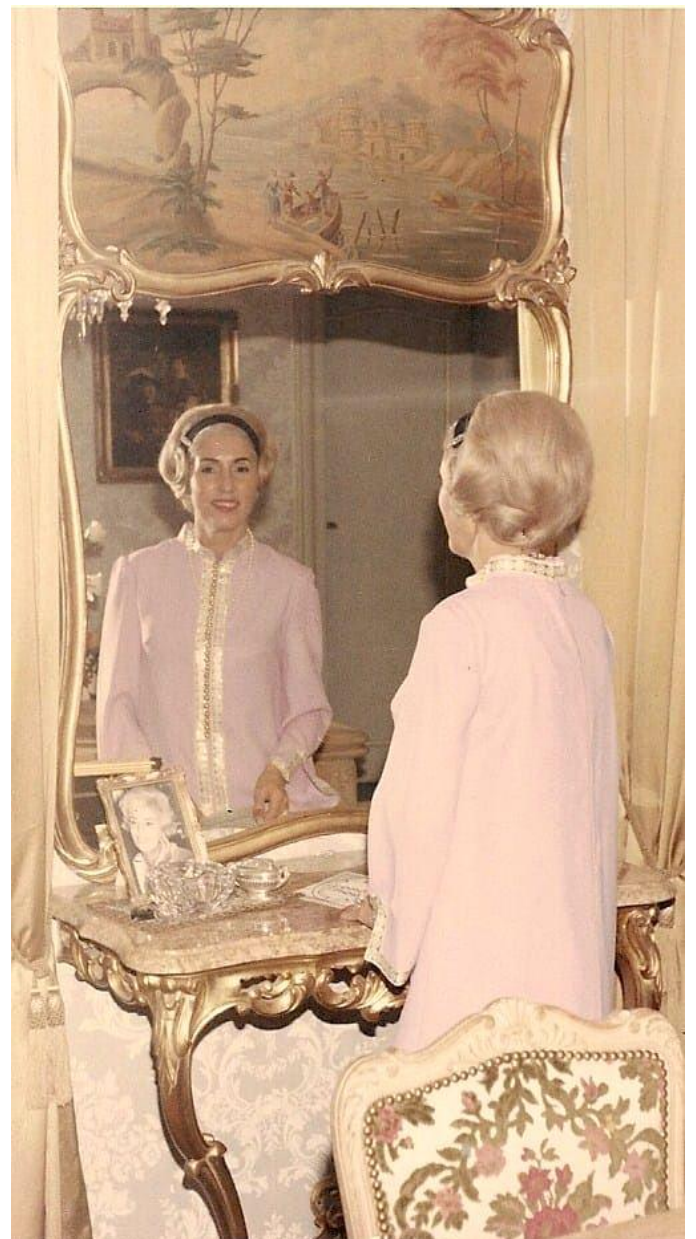
Arbre généalogique depuis l'Empereur Khải Định fourni par la famille royale.



Patrick avec des amis vietnamiens



Christiane et Claudine Lang lors de son mariage avec Patrick le 10-11-1992



Christiane Bloch-Carcenac



Bào Đại lors d'une chasse en Alsace



Avec Christiane Bloch-Carcenac

Bao Dai, dernier empereur du Viêt Nam de Strasbourg à Gerstheim

Destitué en 1955, Bao Dai, le dernier empereur du Viêt Nam a fini sa vie en exil en France. Ses amis et sa passion pour la chasse le mèneront en Alsace, où le dernier de ses 13 enfants, Patrick Édouard Bloch-Carcenac, vit toujours.

Fils unique de l'empereur Khai Dinh, Nguyễn Phúc Vinh Thuy est né le 22 octobre 1913, au palais de Huế. Il succède à son père à l'âge de 12 ans et prend le nom de Bao Dai, « Le protecteur de la grandeur ». Trop jeune pour régner, un régent est nommé.

« L'enfance de mon père a été très, très difficile, raconte son fils Patrick Édouard Bloch-Carcenac. Il ne voyait jamais directement sa mère, le protocole imposait qu'elle se tienne derrière un paravent. Il a eu une éducation très stricte. A 9 ans, il a été envoyé à Paris. » Il y retournera entre 1926 à 1932 et intégrera Sciences Po. « Il a été le seul à pouvoir faire ses études en France. Autre révolution dynastique : il faisait beaucoup de sport, du tennis, du ski nautique, du vol, de l'équitation, il pilotait aussi »



Bao Dai et Christiane Bloch-Carcenac. Photo DNA/Cedric JOUBERT

De retour en Indochine, territé, de l'indépendance après avoir été contraint de dénoncer les traités de protectorat avec la France.

Après son abdication, le 25 août 1945, il est nommé conseiller suprême par le gouvernement d'Hô Chi Minh, président de la République démocratique du Viêt Nam. En 1949, durant la guerre d'Indochine, Bao Dai est nommé au pouvoir par le



Rhin. La villa des Mûriers. Cette



La villa des Mûriers, à Gerstheim, louée jusqu'en 1960. Photo DNA/Cedric JOUBERT

que comptait alors le village. Pour se faire, la patronne, se fournissait chez les paysans du secteur.

« Bao Dai venait voir ma mère à Erstein, il venait me chercher à l'école dans une énorme Cadillac »

C'est lors d'une partie de chasse, en 1957 qu'a lieu la rencontre entre le Fils du Ciel et Christiane Bloch-Carcenac, 35 ans, épouse de l'entrepreneur ersteinois Georges Bloch, à la tête d'une quincaillerie industrielle et d'une entreprise en Algérie.

Bao Dai venait voir ma mère à Erstein, il venait me chercher à l'école dans une énorme Cadillac

naît. Les personnes de la région l'accompagnaient dans les tues. Les garçons servaient de rab

« En 15 jours, l'empereur l'a radicalement

Dans sa bibliothèque, Bao Dai a conservé de nombreux objets, une collection de timbres, du papier, l'un d'entre eux porte la signature impériale. Bao Dai est aussi un collectionneur de voitures, il possédait une Mercedes 600

Article de la presse alsacienne

3 grand est

VIETNAM

Le fils du dernier empereur

Emission de la chaine de TV française FR3 Grand Est





La passion de Patrick Bloch-Carcenac pour les voitures



Bảo Đại lors du mariage de Patrick en 1992



Christiane Bloch-Carcenac



Christiane, Bảo Đại et Patrick Bloch-Carcenac (photo tirée d'une vidéo)

En conclusion,

Parler de la dynastie des Nguyễn et des enfants de Bảo Đại en s'arrêtant à Bảo Ân comme l'a fait la presse vietnamienne de Little Saigon en Californie est une erreur historique, sinon une méconnaissance de la vie personnelle de Bảo Đại depuis l'âge de 40 ans. Récemment la presse alsacienne et la Télévision Française ont parlé de Patrick-Edouard Bloch-Carcenac par plusieurs reportages dont un signé Stephen Bern, spécialiste des "Secrets d'Histoire" de la Télévision Française et cette vérité mérite d'être révélée au grand public.

*Dr. Trần Ngọc Quang
Paris, Octobre 2021*
